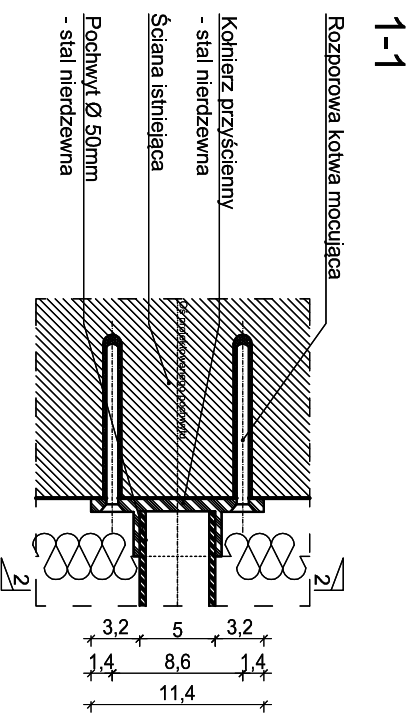
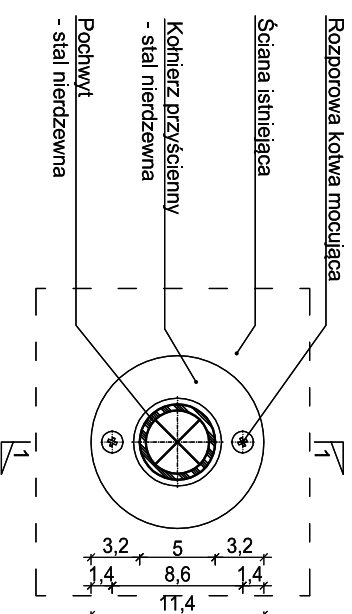


DETAL D1
SKALA 1:5

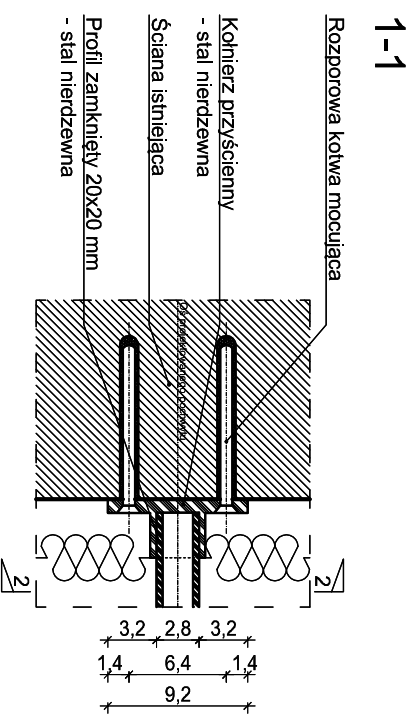


1-1

2-2

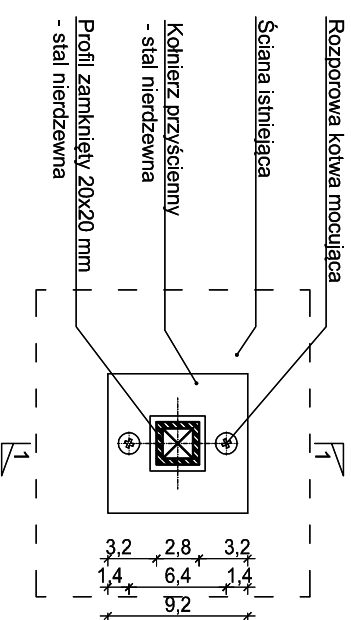


DETAL D2
SKALA 1:5

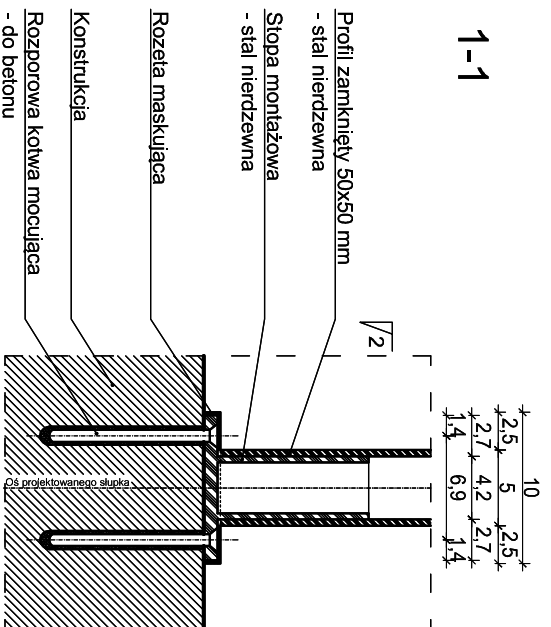


1-1

2-2

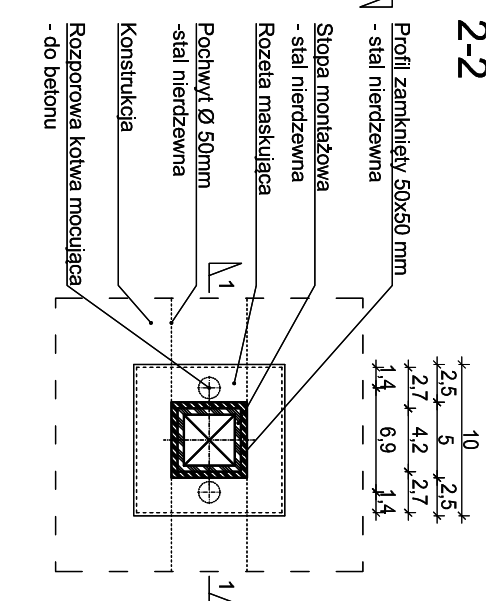


DETAL D3
SKALA 1:5



1-1

2-2



ZESTAWIENIE ELEMENTÓW BALUSTRADY A

symbol	element	materiał	ilość [szt]	długość [m]	przekrój [mm]
P1	pochwyt	stal ocynkowana, malowana proszkowo	1	4,46	Ø 50
SUMA					
S1	słupek	stal ocynkowana, malowana proszkowo	1	0,77	50x50x4
S2	słupek	stal ocynkowana, malowana proszkowo	1	0,77	50x50x4
S3	słupek	stal ocynkowana, malowana proszkowo	1	0,77	50x50x4
S4	słupek	stal ocynkowana, malowana proszkowo	1	0,77	50x50x4
S5	słupek	stal ocynkowana, malowana proszkowo	1	1,08	50x50x4
S6	słupek	stal ocynkowana, malowana proszkowo	1	1,08	50x50x4
S7	słupek	stal ocynkowana, malowana proszkowo	1	1,08	50x50x4
SUMA			7	6,32	
R1	profil zamknięty	stal ocynkowana, malowana proszkowo	1	0,69	30x30x2
R2	profil zamknięty	stal ocynkowana, malowana proszkowo	1	0,64	30x30x2
R3	profil zamknięty	stal ocynkowana, malowana proszkowo	1	0,64	30x30x2
R4	profil zamknięty	stal ocynkowana, malowana proszkowo	1	0,53	30x30x2
R5	profil zamknięty	stal ocynkowana, malowana proszkowo	1	0,62	30x30x2
R6	profil zamknięty	stal ocynkowana, malowana proszkowo	1	0,51	30x30x2
SUMA			6	3,63	
T1	turka	stal ocynkowana, malowana proszkowo	18	0,65	Ø 10
T2	turka	stal ocynkowana, malowana proszkowo	7	0,84	Ø 10
SUMA			25	17,58	
	kohnierz przysięcnienny	stal ocynkowana, malowana proszkowo	1		Ø 11
	kohnierz przysięcnienny	stal ocynkowana, malowana proszkowo	1		92x92
	słopa montażowa	stal ocynkowana, malowana proszkowo	7		96x96
	rozeta maskująca	stal ocynkowana, malowana proszkowo	7		100x100

- UWAGI:**
- Balustradę A należy wykonać analogicznie do balustrady A.
 - Elementy stalowe należy malować w kolorze - RAL - 8003.
 - Przed malowaniem należy wykonać próby kolorystyczne i bezwzględnie uzgodnić je z projektantem oraz inwestorem.



WYCONA NIERUCHOMOŚCI
PROJEKTOWANIE ARCHITEKTONICZNE
ANNA I
44 - 100
Czarnieckie

Zleceńodawca:
Gmina Pilichowice
ul. Damrota 6
44-145 Pilichowice

Nazwa Inwestycji:
PRZEDSZKOLNEGO W
UL. LEOPOLDA MIKI 37
etap I - PRZEBUDOWA SEGMENTU
H. I
Adres obiektu:
ul. Leopolda Miki 37, Zamieszkałe
nr działek: 829/19, 830/19, 831/19, 832/19, 833/19, 834/19, 835/19, 836/19, 837/19, 838/19, 839/19, 840/19, 841/19, 842/19, 843/19, 844/19, 845/19, 846/19, 847/19, 848/19, 849/19, 850/19, 851/19, 852/19, 853/19, 854/19, 855/19, 856/19, 857/19, 858/19, 859/19, 860/19, 861/19, 862/19, 863/19, 864/19, 865/19, 866/19, 867/19, 868/19, 869/19, 870/19, 871/19, 872/19, 873/19, 874/19, 875/19, 876/19, 877/19, 878/19, 879/19, 880/19, 881/19, 882/19, 883/19, 884/19, 885/19, 886/19, 887/19, 888/19, 889/19, 890/19, 891/19, 892/19, 893/19, 894/19, 895/19, 896/19, 897/19, 898/19, 899/19, 900/19, 901/19, 902/19, 903/19, 904/19, 905/19, 906/19, 907/19, 908/19, 909/19, 910/19, 911/19, 912/19, 913/19, 914/19, 915/19, 916/19, 917/19, 918/19, 919/19, 920/19, 921/19, 922/19, 923/19, 924/19, 925/19, 926/19, 927/19, 928/19, 929/19, 930/19, 931/19, 932/19, 933/19, 934/19, 935/19, 936/19, 937/19, 938/19, 939/19, 940/19, 941/19, 942/19, 943/19, 944/19, 945/19, 946/19, 947/19, 948/19, 949/19, 950/19, 951/19, 952/19, 953/19, 954/19, 955/19, 956/19, 957/19, 958/19, 959/19, 960/19, 961/19, 962/19, 963/19, 964/19, 965/19, 966/19, 967/19, 968/19, 969/19, 970/19, 971/19, 972/19, 973/19, 974/19, 975/19, 976/19, 977/19, 978/19, 979/19, 980/19, 981/19, 982/19, 983/19, 984/19, 985/19, 986/19, 987/19, 988/19, 989/19, 990/19, 991/19, 992/19, 993/19, 994/19, 995/19, 996/19, 997/19, 998/19, 999/19, 1000/19

Przedmiot rys.:
PROJEKT
- balustrada -1

Stadium: PROJEKT BUDOWLAN

Branża: ARCHITEKTURA

Faza: Nr tomu:

PW v.1 22

Data: październik 2012 **Skala:** 1:50

Projektant: Nazwisko: CHALSKI

Specjaln.: Nr upr. bud.:

Podpis: Nazwisko: WISNIEWSKA

Opracowanie: Nazwisko: WISNIEWSKA

Sprawdzający: Nazwisko: GRZEGORZ KOTYL

Podpis: Nr upr. bud.:

Podpis: Nr upr. bud.:

Podpis: Nr upr. bud.:

Podpis: Nr upr. bud.:

Podpis: Nr upr. bud.:

Podpis: Nr upr. bud.:

Podpis: Nr upr. bud.:

Podpis: Nr upr. bud.:

PROJEKT

Wydanie rysunku z nowym numerem wersji powoduje unieważnienie wszystkich rysunków